

*定格：AC100V-1281W 50/60Hz

- ・最低必要水圧0.05MPa(流動時)
0.05MPa以下の水圧の場合、ウォシュレットの水勢が弱くなります。
0.03MPa以下の水圧の場合、便器ボウル面の洗浄能力が弱くなります。
- ・最高水圧は0.75MPaです。

注1：左給水専用品です。

*塩ビ排水管は別途手配要

*窓枠などと便ふたの干渉にご注意ください。

便ふたが当たって開ききらないことがあります。

*給排水位置が適切でない、止水栓が製品に干渉することがあります。

*製品背面に電源を設けないでください。

コンセントが製品と干渉し、抜き差しができない場合があります。

*電源コンセントは水や小水がかからない位置に設置してください。

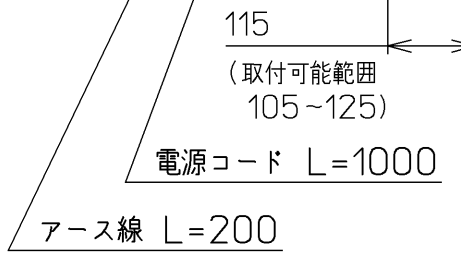
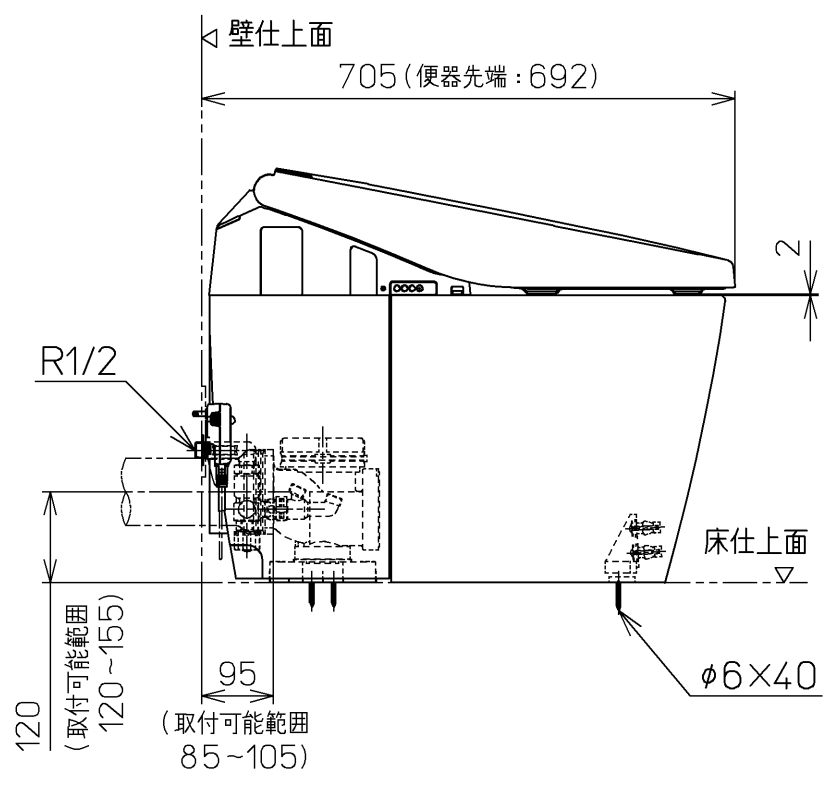
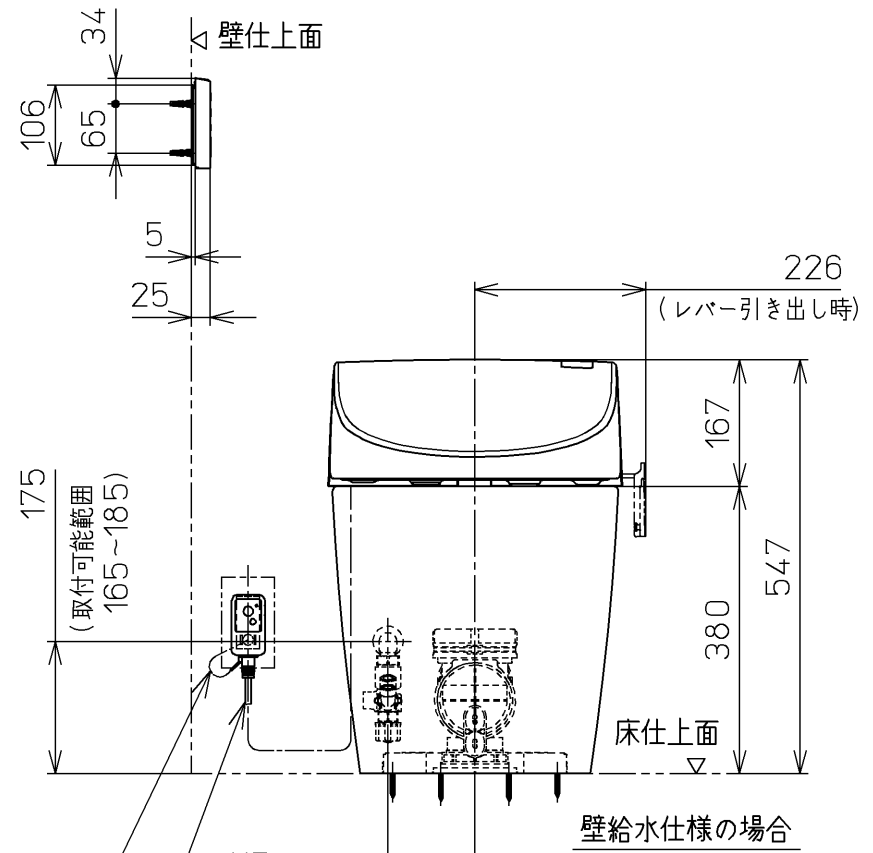
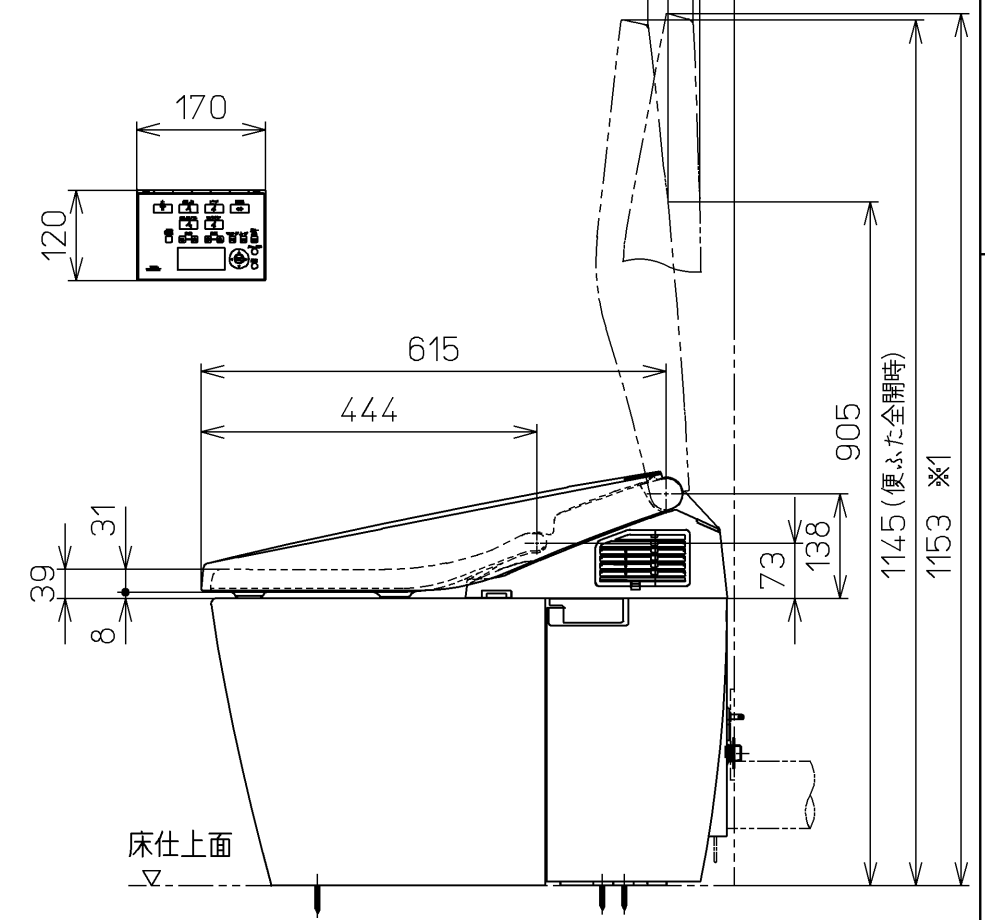
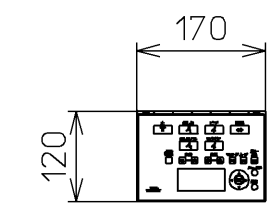
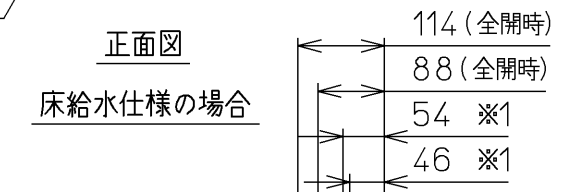
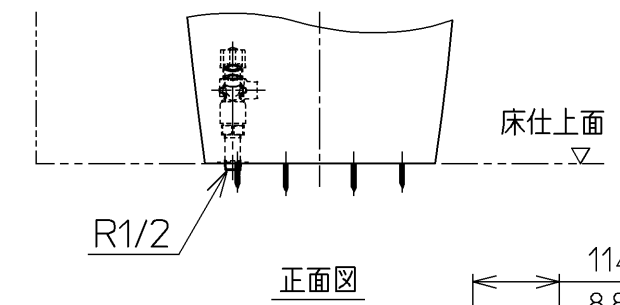
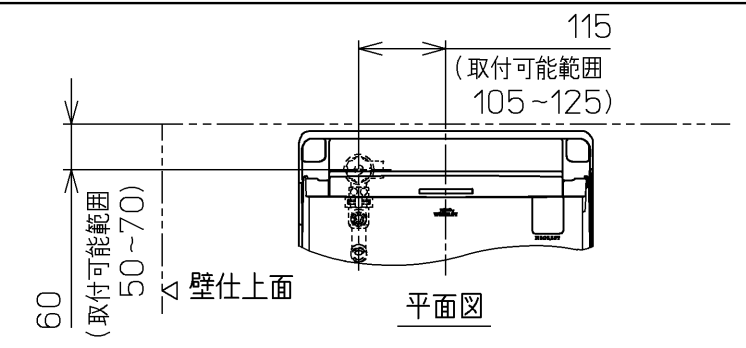
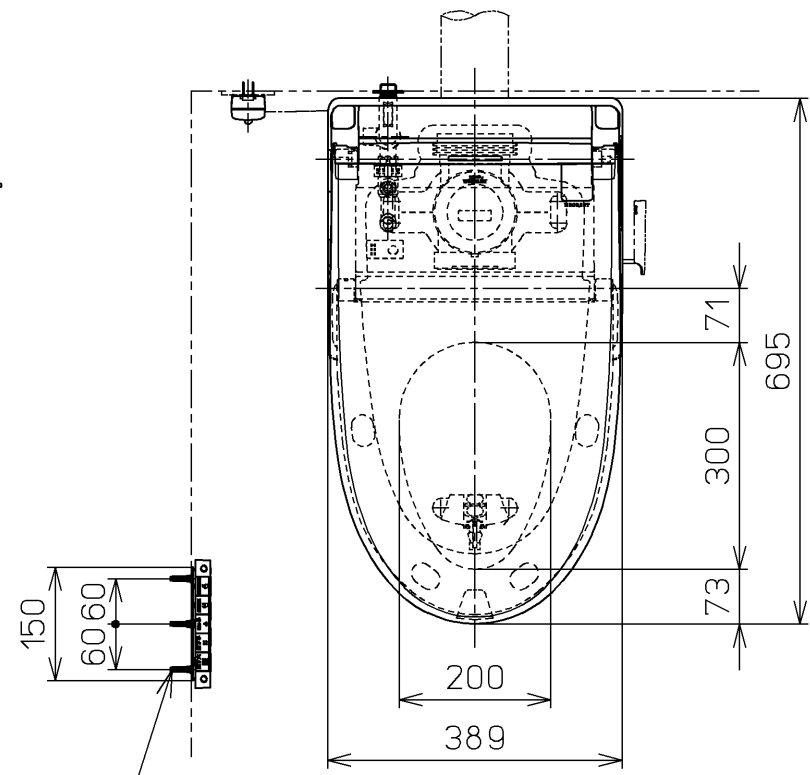
また、壁給水の真下部に電源コンセントを設置したり、給水用ホースと電源コンセントを接触させないでください。感電・発火の原因になります。

*本体左右側面は、給水フィルター・脱臭フィルターお手入れ時の取りはずしなどのため、150mm以上の空間を確保してください。

注2：立て配管などがある場合は、立て配管などから150mm以上の空間を確保してください。

*本体前面は、オート開閉機能のセンサー検知などのため、ねじ長 φ4×30(3本) 300mm以上の空間を確保してください。

※1：便ふた全開でお掃除リフト時



| | | | |
|---------------------------------------|-------------|----------------|------------------------|
| TOTO | | 単位 mm | 名称 ウォシュレット一体形 便器 |
| 製図 榎原 | 検図 末次 秋吉 | 日付 11-11-28 | 品番 CES9786P |
| 備考 ネオレストAH1(水道直結式) 一般地・流動兼用、P排水 | | | 図番 CES9786P=A0103 |