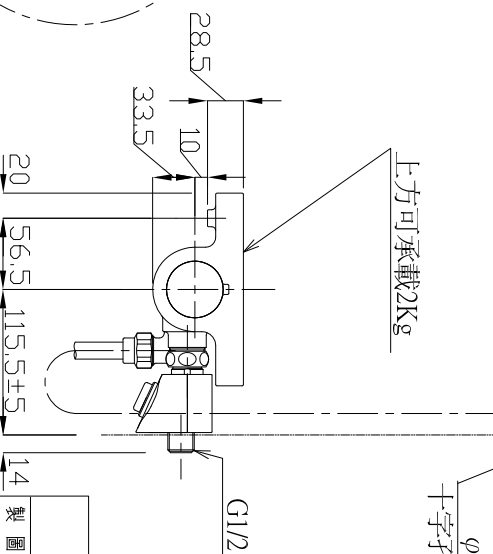


用途		公共場所/一般住宅用
給水壓力	最低必要水壓	0.15MPa(流動壓)
	最高水壓	0.75MPa(靜水壓)
可用水質		* 為使用時水流順暢，建議最低水壓0.2Mpa 自來水或可飲用之井水。 * 不可使用溫泉水、循環再利用水。
使用環境溫度		1~40℃ * 不可設置於有凍結可能之場所。
最高給水溫度		85℃
注意事項		
(1) 設定時勿使熱水水壓高於冷水水壓。 (2) 熱水溫度請設定為高於使用溫度10℃以上。 (3) 為安全供給熱水，建議給水溫度60℃。 (4) 冷熱水管請勿裝反。 (5) 在浴室內使用噴霧時，可能會因器具內壓力上昇造成水龍頭把水操作較不滑順。 (6) 為預防燙傷，不會流出45℃以上高溫之熱水。		



TOTO		單位	M/M	比例	1:6	名稱	壁掛式淋浴龍頭
製圖	Rankin	審核		日期	'2007.06.07	品番	TMX40ACC V200
備註	日本製	修改日期	'2007.10.24	圖紙	A4		